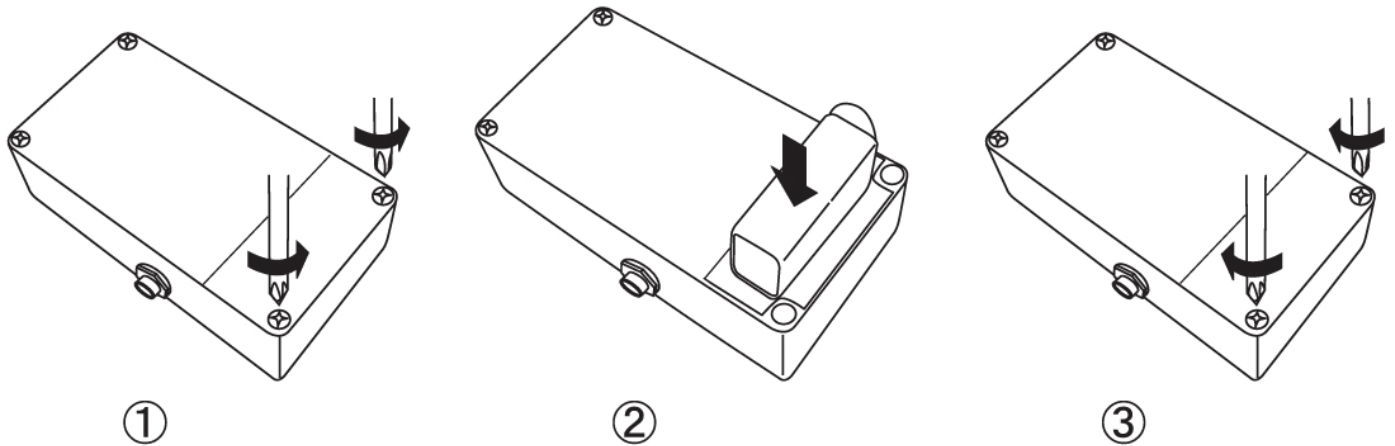


電池交換

- この製品は9V乾電池6F22を1本使用しています。
- 乾電池の交換は図の手順に従ってください。



- ※乾電池の交換はバッテリー・スナップと乾電池の接続が確実であること、乾電池の極性に注意してください。
- ※使用済み乾電池は、住んでいる市町村の指示に従って、廃棄してください。

取扱上の注意

- ギター、エフェクタ、アンプ等へのプラグ接続は、接続されるほかの機器へのノイズによる損傷を防ぐためにエフェクタ、アンプ等のボリュームを絞り切ってから接続してください。
- 乾電池を長持ちさせるため、使用しない時は、インプット・ジャックからプラグを抜いてください。
- 長時間使用しない時は、乾電池を抜きとってください。
- LEDが暗くなったり点灯しない時は乾電池の電圧低下を示します。このような場合効果が弱くなったり音がひずんだりしますので早めに乾電池を交換してください。
- ACアダプタは必ずマクソン製品をお使いください。指定外のものをご使用になるとトラブルの原因になります。
- 操作上必要なもの以外の止めネジ類には触れないでください。